

# KONTAKTBAND Typ K

# SWITCH BAR type K

*Besser gleich mit einem Kontaktband von...*  
*Better start with a switch bar by...*

**DEYLE**

# Das Kontaktband soll schützen... The switch bar protects...

## Personen / Persons



Prinzip Ruhestrom durch Selbstüberwachung.

Es kommen die Bestimmungen der UVV zum Tragen.

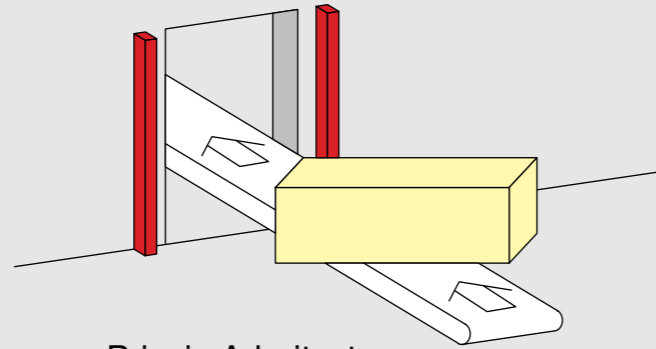
Ein mechanisches oder elektrisches Versagen der Anlage muss von einem Steuergerät erkannt und die Stromzufuhr abgeschaltet werden.

*Idle current system with self protection.*

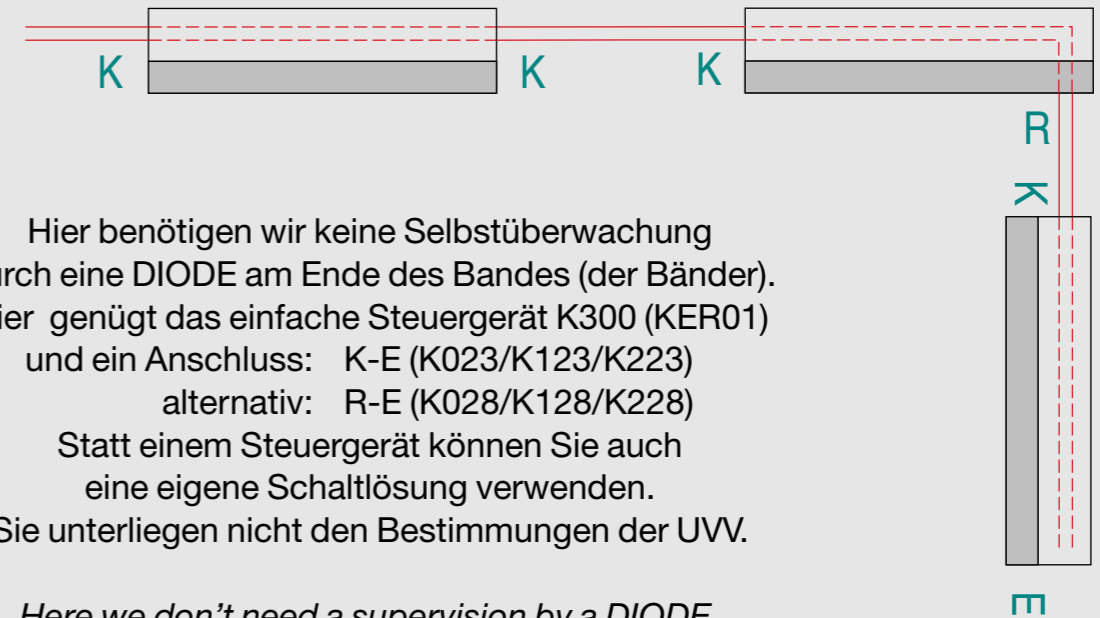
*Based on the UVV regulations.*

*A mechanical or electrical malfunction must be identified by a control unit which interrupts the power supply.*

## Anlagen / Devices



Prinzip Arbeitsstrom  
Operating current system



Hier benötigen wir keine Selbstüberwachung durch eine DIODE am Ende des Bandes (der Bänder).

Hier genügt das einfache Steuergerät K300 (KER01)

und ein Anschluss: K-E (K023/K123/K223)

alternativ: R-E (K028/K128/K228)

Statt einem Steuergerät können Sie auch eine eigene Schalllösung verwenden.

Sie unterliegen nicht den Bestimmungen der UVV.

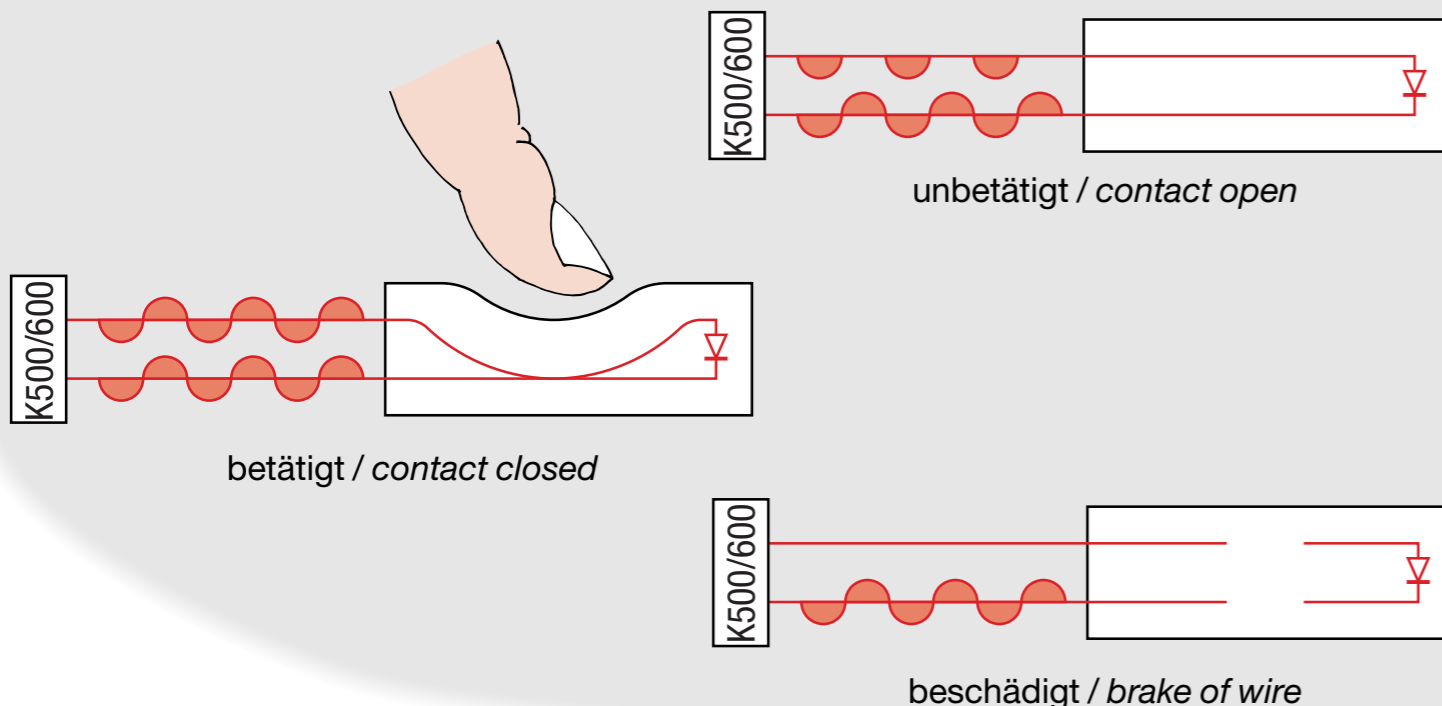
*Here we don't need a supervision by a DIODE.*

*We simply use the control unit K300 (KER01)*

*plus the connection: K-E (K023/K123/K223)*

*alternative: R-E (K028/K128/K228)*

*Instead of a control unit you may use your own solution to interrupt the current.*

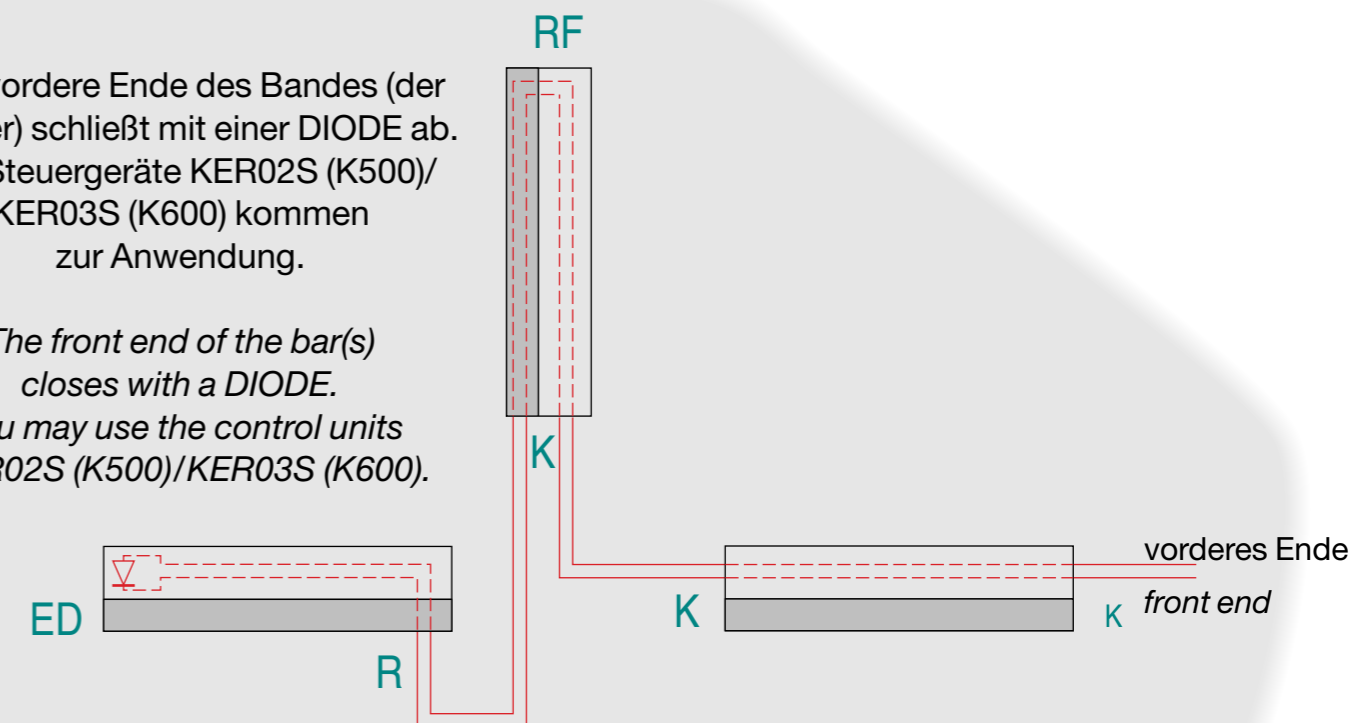


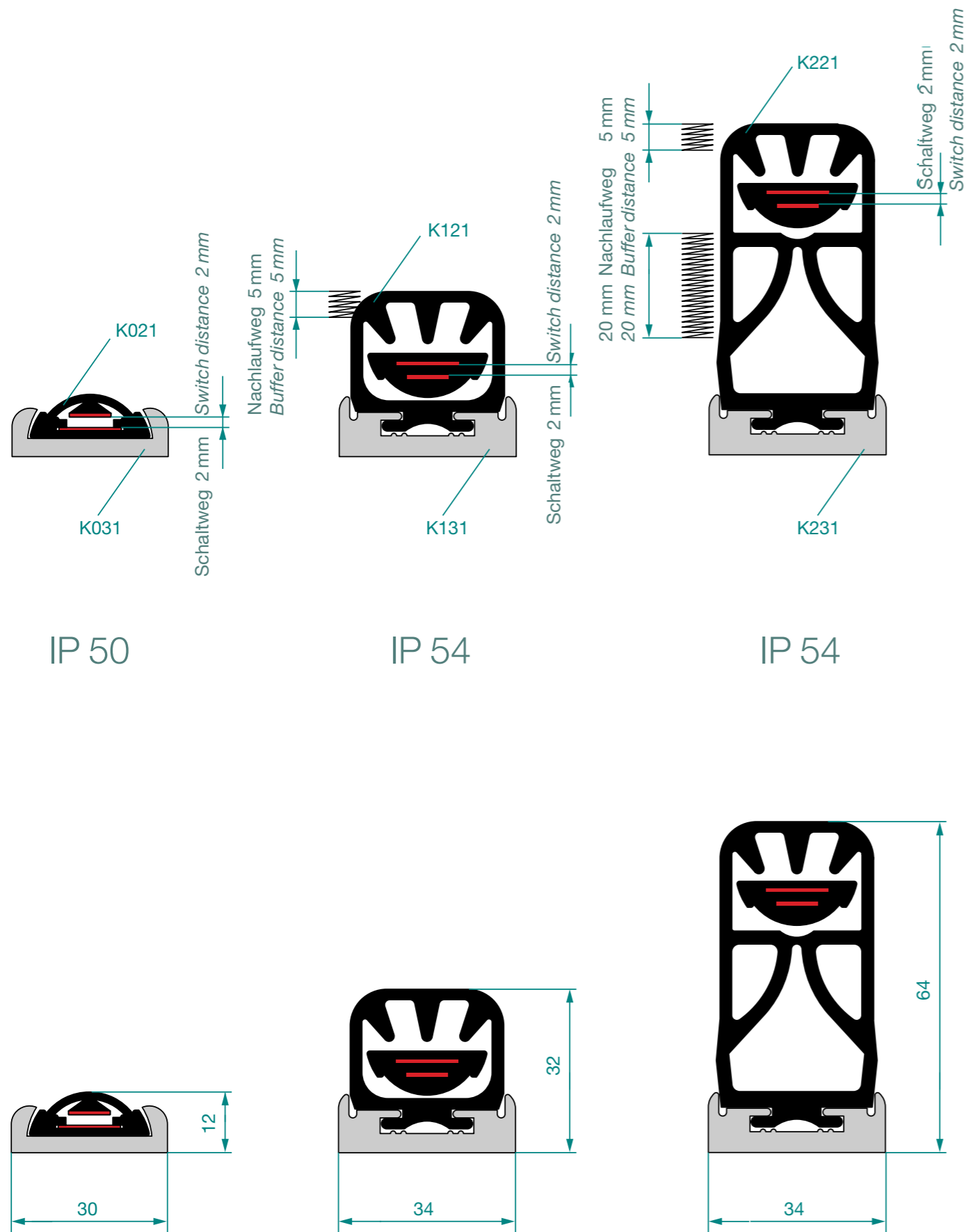
Das vordere Ende des Bandes (der Bänder) schließt mit einer DIODE ab.

Die Steuergeräte KER02S (K500)/KER03S (K600) kommen zur Anwendung.

*The front end of the bar(s) closes with a DIODE.*

*You may use the control units KER02S (K500)/KER03S (K600).*



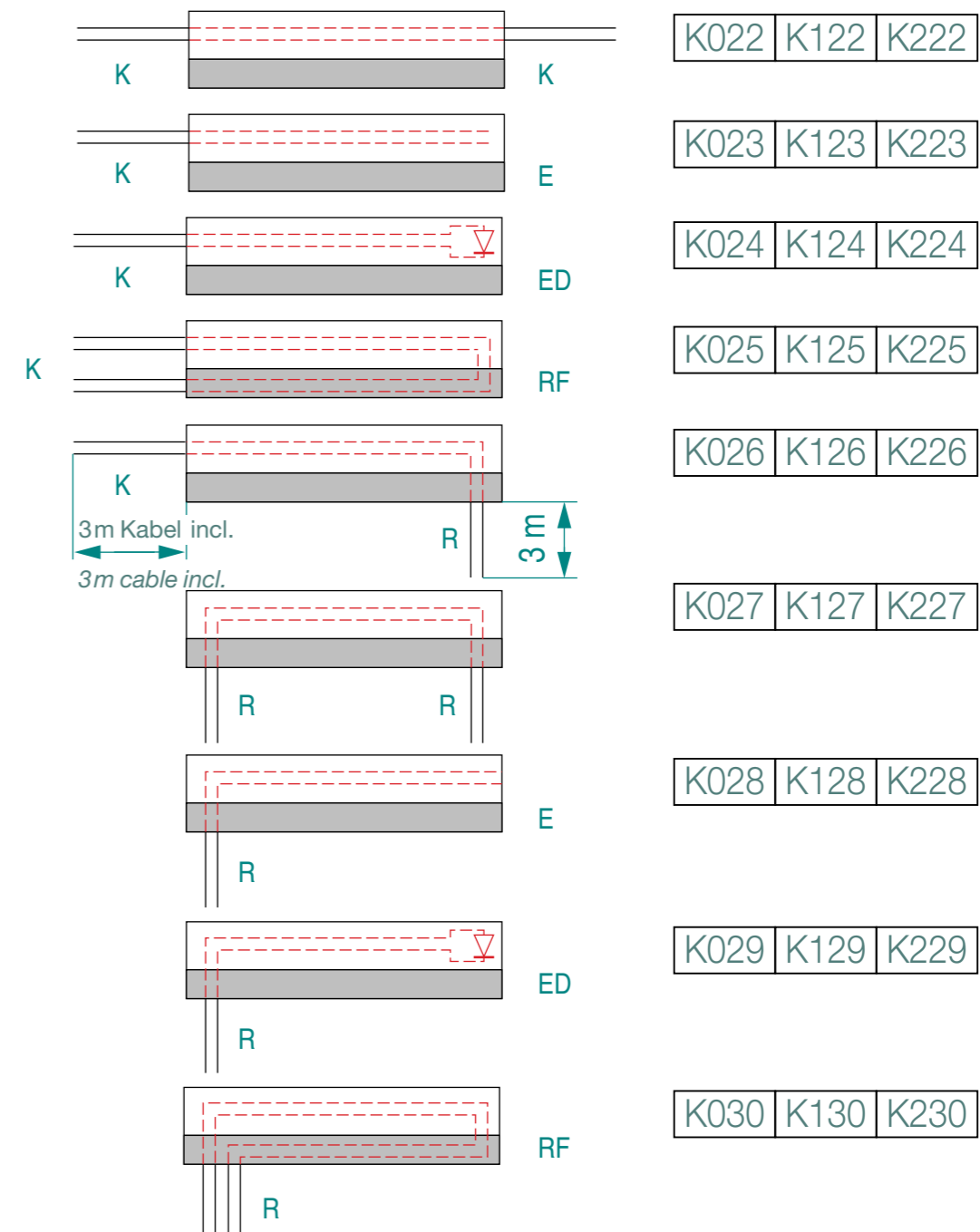
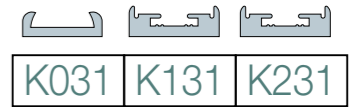
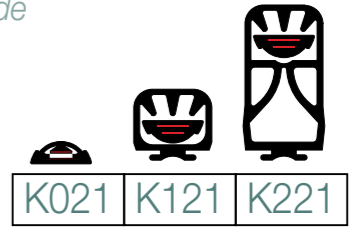


**Anschluss (1 x pro Band) / Connection (1 x per bar)**

**Bef.-Schiene / Mounting rail**

**Band / Bar**

K = Kopfanschluss R = Rückanschluss RF = Rückführung des Kabels  
 E = Ende ohne Diode ED = Ende mit Diode (Ruhestromprinzip)  
 K = Head end R = Rear end RF = Cable return  
 E = end without diode ED = end with diode



# Steuergeräte/Control Units

Technische Daten/Specifications		K500/K600	
Spannungsbereich <i>voltage range</i>		nominal +10/-15 %	
Frequenzbereich <i>frequency range</i>		48-63 Hz	48-53 Hz
Einschaltdauer <i>on period</i>		100%	
Ausgangsstufe <i>output current</i>		6 A 230 ~	1 A 230 ~
Lebensdauer <i>service life</i>			
mechanisch <i>mechanical</i>		2.000.000	
elektrisch <i>electrical</i>		500.000	
Temperature <i>temperature</i>		-20/+50°C	

LED display K500/K600	keine Selbstüberwachung <i>no self control</i>		Arbeitsstrom <i>operating current</i>
	grün = Schließkante OK <i>green = open contact</i>		Ruhestrom <i>idle current</i>
	gelb = Drahtbruch <i>yellow = brake of wire</i>		
rot = Störung <i>red = contact closed</i>			

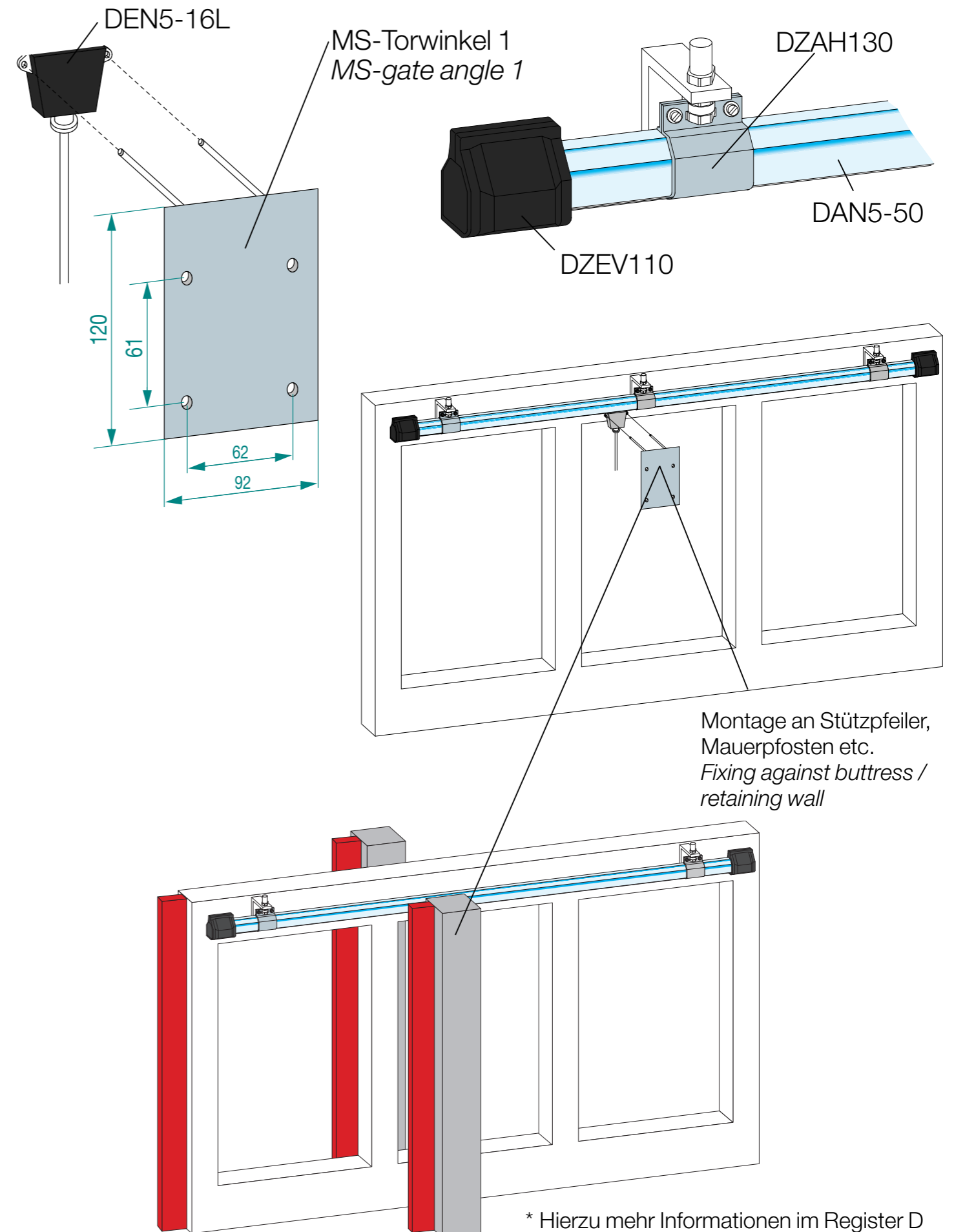
  

 U S1 OFF S1 ON R	+ Stromversorgung <i>electrical supply = U = A1-A2</i> 
-------------------------------	---

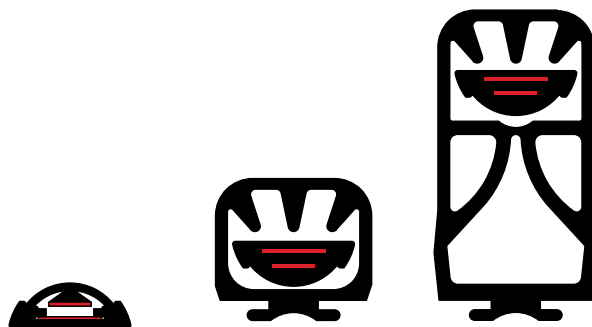
  

Bestelldaten/Order specifications			
Artikel / <i>article</i>	Versorgung / <i>supply</i>	Ausgang / <i>exit</i>	US-Zulassung / <i>US approval</i>
K300 230Vac (K300)	230 V ~	1 x Wechsler / <i>2 way switch</i>	nein / <i>no</i>
K500 230Vac (KER02S)	230 V ~ 2,5 VA	2 x Wechsler / <i>2 x 2 way switch</i>	ja / <i>yes</i>
K500 24Vdc (KER03S)	24 V = 2 W	2 x Wechsler / <i>2 x 2 way switch</i>	ja / <i>yes</i>

# KOMBINATION Kontaktband + Strombahn D\* COMBINATION of switch board + trolley bar system D\*



\* Hierzu mehr Informationen im Register D  
\* More information in our leaflet D



	Type 0 (K021)	Type 1 (K121)	Type 2 (K221)
Schaltweg / <i>Switching distance</i>	2 mm		
Betätigungskraft gemessen mit Prüfkörper 10 x 10 mm / <i>Switching force test device 10 x 10 mm</i>	80 N	110 N	290 N
Schutzart / <i>Protection class</i>	IP 50	IP 54	IP 54
Einsatztemperatur / <i>Operating temperatures</i>	-20 / +50 °C		
Werkstoff / <i>Material</i> NEOPREN 70 Shore 24 h Beständigkeit gegen verdünnte Säuren und Laugen / <i>24 h resistance against acid and lye dilutions</i> Nicht beständig gegen mineralöhlhaltige Stoffe / <i>Not resistant against mineral oil containing liquids</i>			
EN 60947-5-5	VDE 0435		
Anlagenüberprüfung durch Sicherheitsfachkraft / <i>Function check by trained specialist</i>	1x monatlich <i>1x per month</i>		

# DEYLE

ein Unternehmen der Mehl-Gruppe  
a Mehl enterprise

DEYLE GmbH  
Tulpenstraße 50  
71394 Kernen i. R. (Rommelshausen)  
Telefon (0 71 51) 4 10 46-47  
Telefax (0 71 51) 4 68 06  
mail@deyle-power.de  
www.deyle-power.de